

SCHUKO® opbouwcontactdoos

Bestelnr. 10082

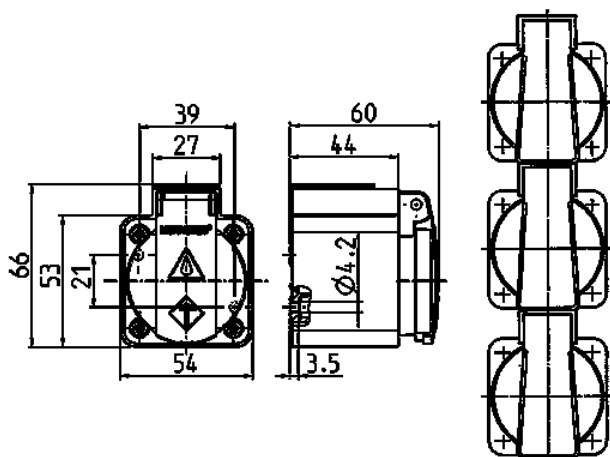


- met klapdeksel
- met 3 insteekklemmen als verbindingsklem van 1,5 - 2,5 mm²
- kabelinvoering M 20 x 1,5 boven met wartel en M 20 x 1,5 blind (uitbreken) onder
- door schuiven en schroeven koppelbaar

Technische informatie

Ampère	16 A
Polen	3 p
Voltage	230 V
Aansluittechniek	schroefklemmen
Contacten	standaard
Beschermingsgraad	IP 44
Aanrakingsveiligheid	false
Gewicht	60 g
Certificeringen	EAC

Tekeningen



Tekening
1 MB 27/30

Maten in mm