

SCHUKO® inbouwcontactdoos

Bestelnr. 11033

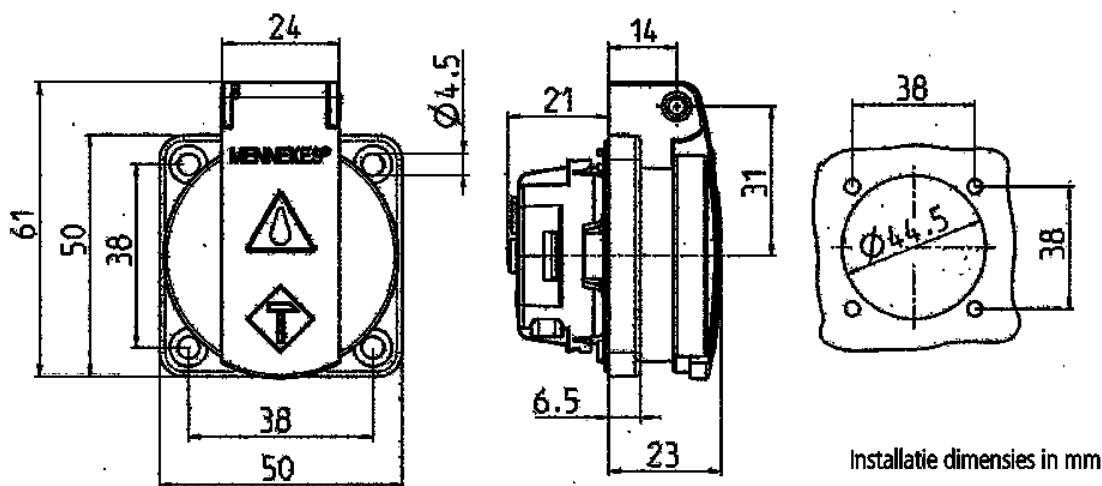


- voor vaste opstelling
- met klapdeksel
- 3 schroefklemmen als verbindingsklem van 1,5 – 2,5 mm²
- andere kleuren op aanvraag

Technische informatie

| | |
|----------------------|----------------|
| Ampère | 16 A |
| Polen | 2 p+A |
| Voltage | 230 V |
| Aansluittechniek | schroefklemmen |
| Contacten | standaard |
| Beschermingsgraad | IP 54 |
| Aanrakingsveiligheid | false |
| Flens | 50x50 mm |
| Bevestigingsgaten | 38x38 mm |
| Gewicht | 41 g |
| Certificeringen | VDE, EAC, Kema |

Tekeningen



Tekening
1 MB 410

Maten in mm