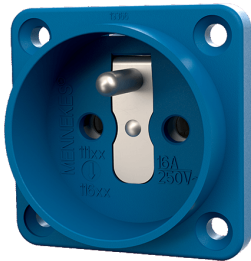


## Inbouwcontactdoos met beschermingscontact

Bestelnr. 11611

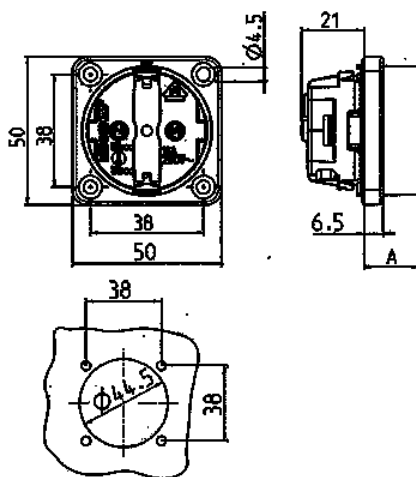


- Frans/Belgische norm
- zonder klapdeksel
- 3 insteekklemmen als verbindingklem van 1,5 - 2,5 mm<sup>2</sup>
- Andere kleuren op aanvraag

### Technische informatie

Ampère	16 A
Polen	2 p+A
Voltage	230 V
Aansluittechniek	insteekklemmen
Contacten	standaard
Beschermingsgraad	IP 20
Aanrakingsveiligheid	false
Flens	50x50 mm
Bevestigingsgaten	38x38 mm
Gewicht	30 g
Certificeringen	EAC

### Tekeningen



Tekening 1 MB 450	Maten A
<b>Maten in mm</b>	
SCHUKO	18,3
Frans/Belgische norm	15,8
Deense norm	15,8