

## Twinbox met TwinCONTACT

Bestelnr. 1650

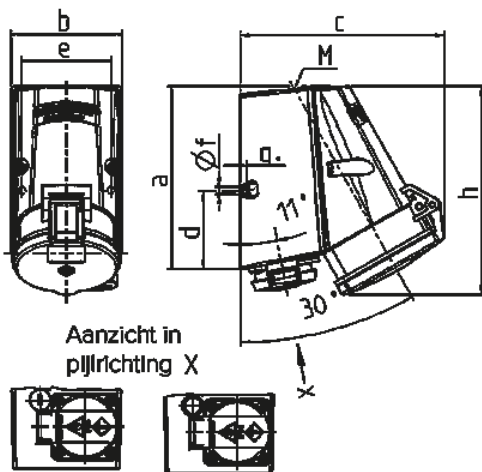


- schroefloos met insteekklemmen
- CEE- en contactdoos SCHUKO® in één behuizing

### Technische informatie

CEE 16 A, 5 p, 400 V	1
SCHUKO®	1
Beveiliging	• met G.-zekeringshouder en zekering 10A
Beschermingsgraad	IP 44
Aanrakingsveiligheid	false
Behuizing materiaal	Kunststof
Gewicht	400 g
Certificeringen	VDE, EAC

### Tekeningen



Tekening	Amp.	16		32
		Polen		
<b>1 MB 354</b>		<b>4</b>	<b>5</b>	<b>5</b>
<b>Maten in mm</b>	<b>a</b>	141	141	141
	<b>b</b>	84	84	85
	<b>c</b>	136	140	158
	<b>d</b>	61	61	61
	<b>e</b>	68	68	68
	<b>f</b>	5,5	5,5	5,5
	<b>g.</b>	5	5	5
	<b>h</b>	142	145	161
	<b>M</b>	25	25	25
<b>Kabel Ø tot mm</b>		18	18	18
<b>Kabelaansluiting van/tot mm<sup>2</sup></b>		—4	—4	—10