

Twinbox met TwinCONTACT

Bestelnr. 1651

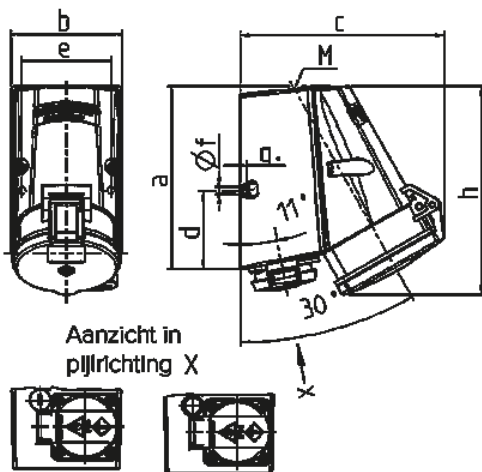


- schroefloos met insteekklemmen
- CEE- en contactdoos SCHUKO® in één behuizing
- met Zekeringhouder, max. 10 A

Technische informatie

| | |
|----------------------|---|
| CEE 32 A, 5 p, 400 V | 1 |
| SCHUKO® | 1 |
| Beveiliging | • met G.-zekeringsshouder en zekering 10A |
| Beschermingsgraad | IP 44 |
| Aanrakingsveiligheid | false |
| Behuizing materiaal | Kunststof |
| Gewicht | 500 g |
| Certificeringen | VDE, EAC |

Tekeningen



| Tekening | Amp. | 16 | | 32 |
|--|-----------|----------|----------|----------|
| | | Polen | | |
| 1 MB 354 | | 4 | 5 | 5 |
| Maten in mm | a | 141 | 141 | 141 |
| | b | 84 | 84 | 85 |
| | c | 136 | 140 | 158 |
| | d | 61 | 61 | 61 |
| | e | 68 | 68 | 68 |
| | f | 5,5 | 5,5 | 5,5 |
| | g. | 5 | 5 | 5 |
| | h | 142 | 145 | 161 |
| | M | 25 | 25 | 25 |
| Kabel Ø tot mm | | 18 | 18 | 18 |
| Kabelaansluiting van/tot mm² | | 1,5 | 1,5 | 2,5 |
| | | —4 | —4 | —10 |