

Energiebolder Lege behuizing

Bestelnr. 18503AG

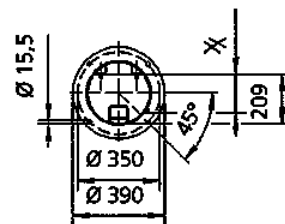
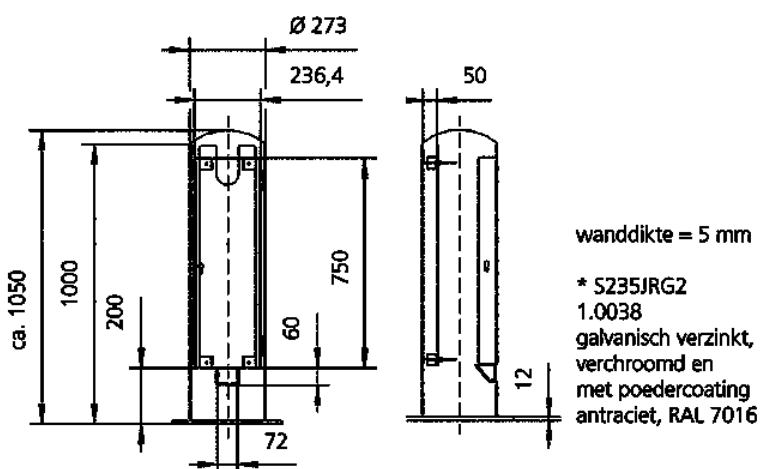


- stalen buis
- wanddikte 4,5 mm
- galvanisch verzinkt
- verchromd and poedergecoat
- Kleur: antraciet (RAL 7016)
- Scharnierend luik met slot
- Maten (H x Ø): 1050 x 273 mm (binnenwaarts)
- Gewicht: ca. 60 kg
- Kabeluitvoer onder: (H x B) 60 x 70 mm
- Bodemmontageflens: Ø 390 mm
- met 4 bevestigingsboringen 15,5 mm
- voor bevestiging op een bestaand fundament

Technische informatie

Gewicht	81000 g
Certificeringen	EAC

Tekeningen



**Tekening
1 MB 473**

Maten in mm

Montageplaat 15617 en
15725 is niet ingebouwd.

X=163
(max. inbouwdiepte)