

Scharniervenster TM

Bestelnr. 21051

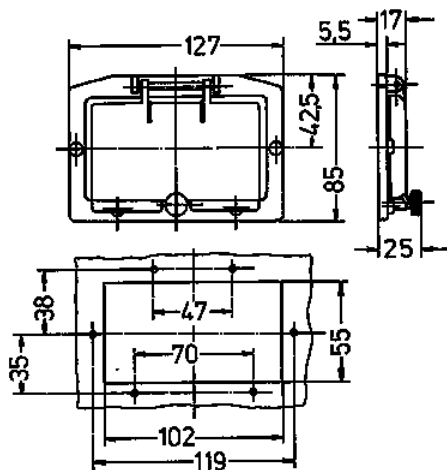


- zonder beschermkap
- met kartelschroeven
- venster rookglas

Technische informatie

Gewicht	67 g
Certificeringen	EAC

Tekeningen



**Tekening
6 MB 4**

Maten in mm