

## Contactstop AM-TOP®

Bestelnr. 21519

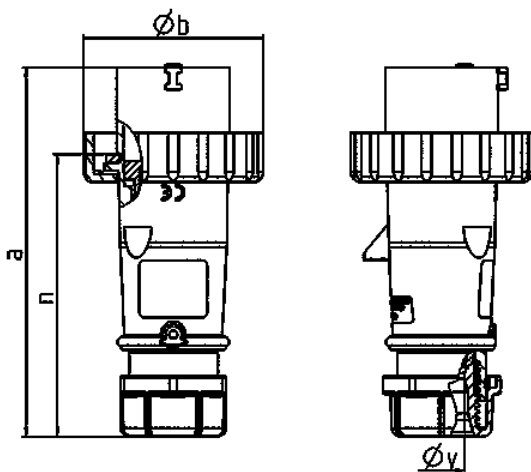


- schroefklemmen
- ééndelige behuizing
- hittebestendig binnenwerk
- vernikkelde contacten
- wartel met afdichting
- trekontlasting met knikbescherming

## Technische informatie

|                   |  |
|-------------------|--|
| Ampère            | 32 A   |
| Polen             | 4 p  |
| Voltage           | 230 V  |
| Uurstand          | 9 h  |
| Hertz             | 50-60 Hz   |
| Aansluittechniek  | schroefklemmen                                   |
| Contacten         | vernikkelde contacten, hittebestendig binnenwerk |
| Beschermingsgraad | IP 67  |
| Gewicht           | 257 g  |
| Certificeringen   | VDE, EAC   |

## Tekeningen



| Tekening                | Amp.<br>Polen | 16   |      |      | 32  |     |     |
|-------------------------|---------------|------|------|------|-----|-----|-----|
|                         |               | 3    | 4    | 5    | 3   | 4   | 5   |
| <b>Maten in mm</b>      | <b>a</b>      | 142  | 144  | 147  | 186 | 186 | 180 |
|                         | <b>b</b>      | 70   | 78   | 87   | 94  | 94  | 101 |
|                         | <b>n</b>      | 109  | 111  | 114  | 145 | 145 | 138 |
|                         | <b>y</b>      | 14,5 | 16   | 16   | 22  | 22  | 22  |
| <b>Kabelaansluiting</b> |               | 1    | 1    | 1    | 2,5 | 2,5 | 2,5 |
| <b>van/tot mm²</b>      |               | -2,5 | -2,5 | -2,5 | -6  | -6  | -6  |