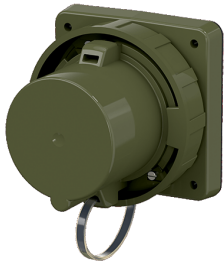


## Toestelcontactstop TM

Bestelnr. 23433

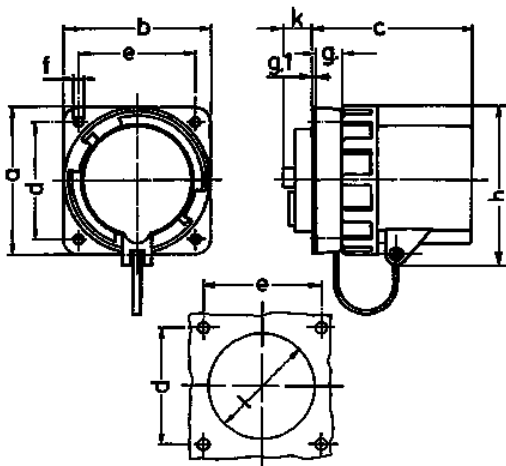


- schroefklemmen
- hittebestendig binnenwerk
- vernikkelde contacten
- met afschermkap (Vorm AP)

## Technische informatie

Ampère	125 A
Polen	5 p
Voltage	400 V
Uurstand	6 h
Hertz	50-60 Hz
Aansluittechniek	schroefklemmen
Contacten	hittebestendig binnenwerk
Beschermingsgraad	IP 67
Gewicht	1274 g

## Tekeningen



Tekening	Amp.	125
2 MB 206	Polen	5
Maten in mm	a	130
	b	130
	c	120
	d	104
	e	104
	f	6,5
	g.	18
	g.1	2
	h	131
	k	28
	l	95
Kabelaansluiting		25
van/tot mm <sup>2</sup>		—70