

Inbouwcontactdoos TM

Bestelnr. 24842

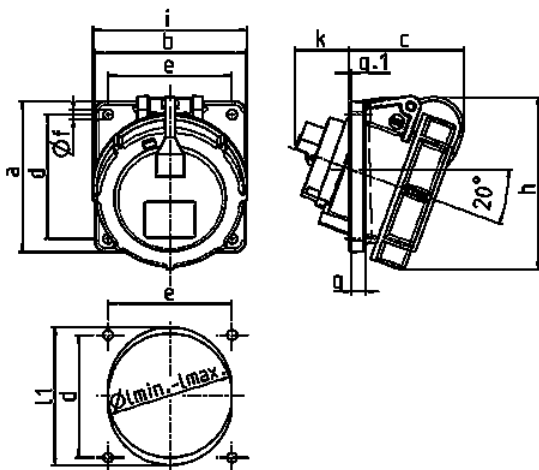


- schroefklemmen
- X-CONTACT®
- hittebestendig binnenwerk
- vernikkelde contacten
- 20° hoek
- (Vorm BS)

Technische informatie

Ampère	63 A
Polen	5 p
Voltage	440-460 V
Uurstand	11 h
Hertz	60 Hz
Aansluittechniek	schroefklemmen
Contacten	hittebestendig binnenwerk, vernikkelde contacten, X-CONTACT®
Beschermingsgraad	IP 67
Flens	114x114 mm
Bevestigingsgaten	90x90 mm
Hoek	20 °
Gewicht	676 g
Certificeringen	EAC

Tekeningen



Tekening	Amp. Polen	16		32		63
		3	5	3/4	5	3/4/5
1 MB 474						
Maten in mm	a	85	85	85	85	114
	b	85	85	85	85	114
	c	71	65	65	80	98
	d	70	70	70	70	90
	e	70	70	70	70	90
	f	5,5	5,5	5,5	5,5	5,5
	g	8	8	8	8	12
	g.1	2	2	2	2	2
	h	92	98	101	115	135
	i	70	87	94	101	112
	k	39	33	53	53	70
	l min.	57	70	78	78	92
	l max.	78	78	78	78	105
	ll	—	—	—	—	105
Kabelaansluiting van/tot mm²		1,5	1,5	2,5	2,5	6
		-4	-4	-10	-10	-25