

Inbouwcontactdoos

Bestelnr. 3021

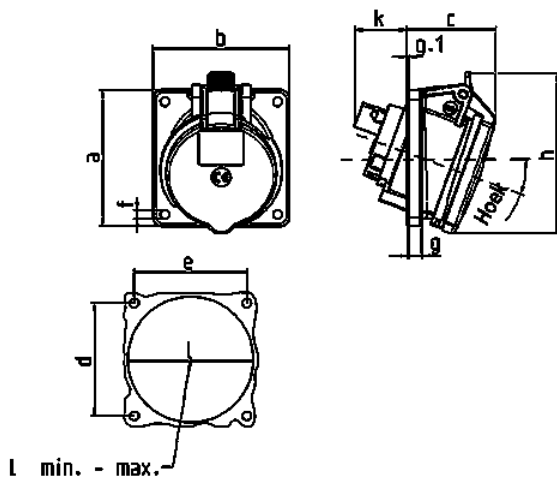


- schroefklemmen
- hittebestendig binnenwerk
- vernikkelde contacten
- met uniforme flensmaat
- geschikt voor doorlussen
- 20° hoek
- contactdozen voorbereid op het aansluiten van een hulpcontact

Technische informatie

Ampère	16 A
Polen	7 p
Voltage	230 V
Uurstand	9 h
Hertz	50-60 Hz
Aansluittechniek	schroefklemmen
Contacten	standaard
Beschermingsgraad	IP 44
Flens	85x85 mm
Bevestigingsgaten	70x70 mm
Hoek	20 °
Gewicht	224 g
Certificeringen	EAC

Tekeningen



Tekening	Amp.	16		32	
		7		7	
1 MB 453	Polen				
Maten in mm	a		85		85
	b		85		85
	c		57		67
	d		70		70
	e		70		70
	f		5,5		5,5
	g		8		8
	g.1		2		2
	h		101		110
	k		41		49
	l min.		70		78
	l max.		78		78
Kabelaansluiting van/tot mm²			1,5		2,5
			—4		—10