

## Fasenwisselaar als toestelcontactstop

Bestelnr. 3357

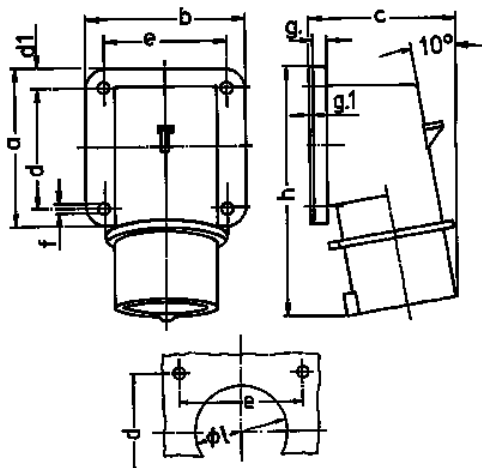


- schroefklemmen

### Technische informatie

Ampère	16 A
Polen	4 p
Voltage	230 V
Uurstand	9 h
Hertz	50-60 Hz
Aansluittechniek	schroefklemmen
Contacten	standaard
Beschermingsgraad	IP 44
Gewicht	165 g
Certificeringen	EAC

### Tekeningen



Tekening	Amp. Polen	16		32		
		4	5	3	4	5
<b>2 MB 73</b>						
<b>Maten in mm</b>						
a		85	85	75	75	75
b		85	85	90	90	90
c		75	79	87	87	90
d		64	64	45	45	45
d1		10	10	13	13	13
e		64	64	78	78	78
f		5,5	5,5	5,5	5,5	5,5
g.		6	6	6	6	6
g.1		2	2	2	2	2
h		129	129	137	137	138
i		50	50	55	55	55
<b>Kabelaansluiting</b>						
<b>van/tot mm²</b>		1	1	2,5	2,5	2,5
		-2,5	-2,5	-6	-6	-6