

Koppelcontactstop PowerTOP®

Bestelnr. 3969

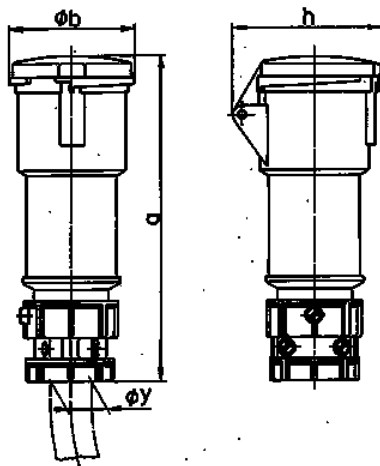


- schroefklemmen
- hittebestendig binnenwerk
- wartel en buitenliggende trekcontasting

Technische informatie

| | |
|-------------------|---------------------------|
| Ampère | 32 A |
| Polen | 4 p |
| Voltage | 230 V |
| Uurstand | 9 h |
| Hertz | 50-60 Hz |
| Aansluittechniek | schroefklemmen |
| Contacten | hittebestendig binnenwerk |
| Beschermingsgraad | IP 44 |
| Gewicht | 344 g |
| Certificeringen | EAC |

Tekeningen



| Tekening | Amp. Polen | 16 | | | 32 | | |
|-------------------------|---------------|------|------|------|------|------|------|
| | | 3 | 4 | 5 | 3 | 4 | 5 |
| Maten in mm | a | 165 | 180 | 190 | 214 | 214 | 223 |
| | b | 60 | 68 | 76 | 82 | 82 | 89 |
| | h | 76 | 84 | 90 | 92 | 92 | 99 |
| | y | 19 | 19 | 22 | 24,5 | 24,5 | 28,5 |
| Kabelaansluiting | | 1 | 1 | 1 | 2,5 | 2,5 | 2,5 |
| van/tot mm² | | -2,5 | -2,5 | -2,5 | -6 | -6 | -6 |