

## Cepex wandcontactdoos, grijs

Bestelnr. 4106

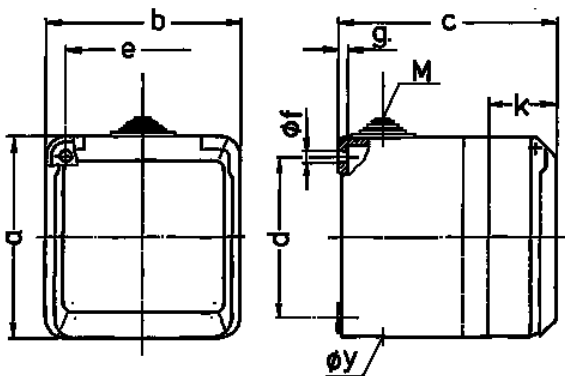


- schroefklemmen
- slagvast volgens DIN 18032

### Technische informatie

Ampère	32 A
Polen	3 p
Voltage	110 V
Uurstand	4 h
Hertz	50-60 Hz
Beschermingsgraad	IP 44
Aanrakingsveiligheid	false
Gewicht	372 g
Certificeringen	EAC

### Tekeningen



Tekening	Amp.	16			32		
		3	4	5	3	4	5
<b>1 MB 312</b>	<b>Polen</b>						
<b>Maten in mm</b>	<b>a</b>	93	93	93	93	93	93
	<b>b</b>	90	90	90	90	90	90
	<b>c</b>	87	87	87	99	99	99
	<b>d</b>	75	75	75	75	75	75
	<b>e</b>	73	73	73	73	73	73
	<b>f</b>	5,5	5,5	5,5	5,5	5,5	5,5
	<b>g</b>	4,2	4,2	4,2	4,2	4,2	4,2
	<b>k</b>	33	33	33	33	33	33
	<b>y</b>	25,5	25,5	25,5	25,5	25,5	25,5
	<b>M</b>	25x1,5	25x1,5	25x1,5	25x1,5	25x1,5	25x1,5
<b>Kabelaansluiting</b>		1,5	1,5	1,5	2,5	2,5	2,5
<b>van/tot mm<sup>2</sup></b>		—4	—4	—4	—6	—6	—6