

Houder

Bestelnr. 41342

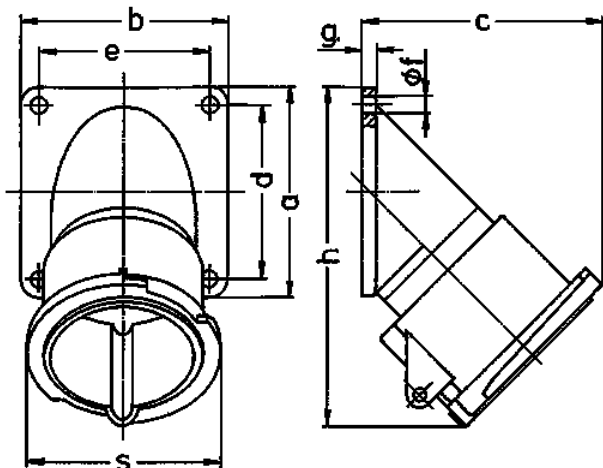


- voor contactstop 32 A, 4 p

Technische informatie

Gewicht	120 g
Certificeringen	EAC

Tekeningen



Tekening	Amp.	32
2 MB 186	Polen	4
Maten in mm	a	85
	b	85
	c	100
	d	70
	e	70
	f	6,2
	g	6
	h	138
	s	82