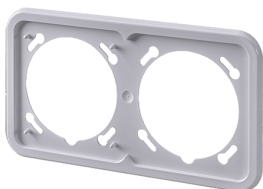


## Cepex afdekraam

Bestelnr. 41409

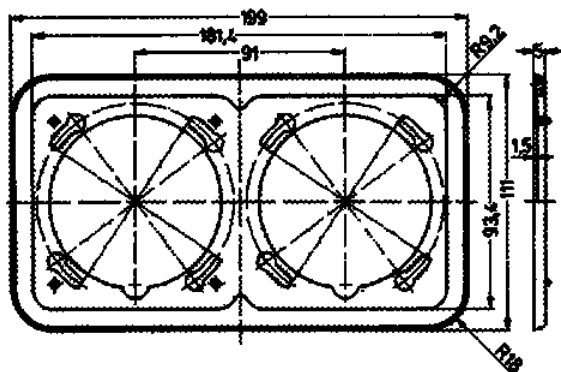


- tweevoudig
- passend op alle Cepex inbouwcontactdozen 16 A en 32 A, voor de horizontale installatie van twee contactdozen

## Technische informatie

Gewicht	20 g
Certificeringen	EAC

## Tekeningen



**Tekening**  
**1 MB 364**

**Maten in mm**