

Klapdeksel

Bestelnr. 41489

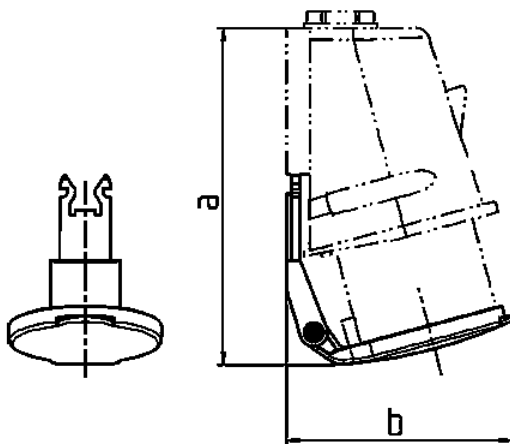


- voor toestelcontactdozen 843, 844, 846, 847, 800, 801 en fasenwisselaar 3517

Technische informatie

Gewicht	27 g
Certificeringen	EAC

Tekeningen



Tekening 2 MB 222	Amp. Polen	16		
		3	4	5
Maten in mm	a	103,5	134	134
	b	74,4	91	91