

Cepex wandcontactdoos, grijs

Bestelnr. 4170

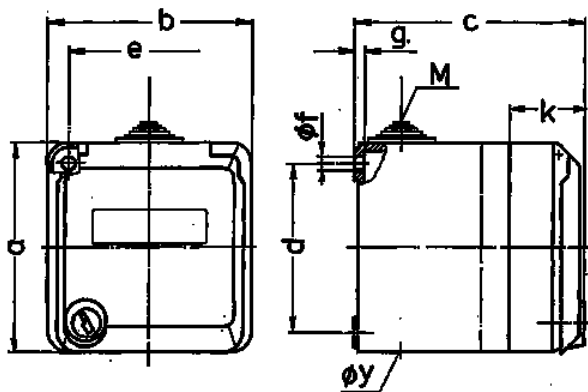


- schroefklemmen
- met tekstvenster
- met slot, twee sleutels
- in afgesloten toestand niet demontabel
- op aanvraag met gelijke sloten te leveren.
- identieke sloten: bestelnr. + index "G"

Technische informatie

Ampère	32 A
Polen	5 p
Voltage	400 V
Uurstand	6 h
Hertz	50-60 Hz
Beschermingsgraad	IP 44
Aanrakingsveiligheid	false
Gewicht	435 g
Certificeringen	VDE, EAC

Tekeningen



Tekening 1 MB 313	Amp. Polen	16			32		
		3	4	5	3	4	5
Maten in mm	a	93	93	93	93	93	93
	b	90	90	90	90	90	90
	c	90	90	90	102	102	102
	d	75	75	75	75	75	75
	e	73	73	73	73	73	73
	f	5,5	5,5	5,5	5,5	5,5	5,5
	g	4,2	4,2	4,2	4,2	4,2	4,2
	k	36	36	36	36	36	36
	y	25,5	25,5	25,5	25,5	25,5	25,5
	M	25x1,5	25x1,5	25x1,5	25x1,5	25x1,5	25x1,5
Kabelaansluiting van/tot mm ²		1,5	1,5	1,5	2,5	2,5	2,5
		—4	—4	—4	—6	—6	—6