

Cepex inbouwcontactdoos, wit

Bestelnr. 4173

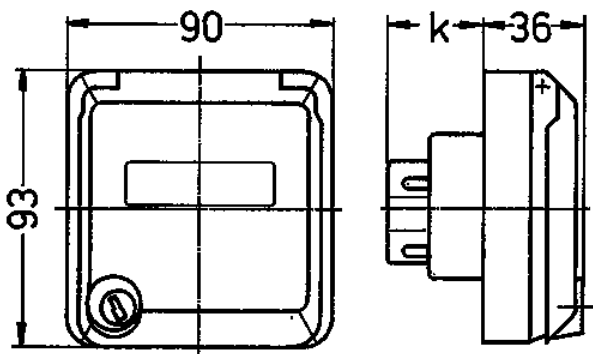


- schroefklemmen
- met tekstvenster
- met slot, twee sleutels
- in afgesloten toestand niet demontabel
- op aanvraag met gelijke sloten te leveren.
- tevens geschikt voor wandgoot en energiezuilen
- gelijke sloten: bestelnr. + toevoeging G

Technische informatie

| | |
|----------------------|----------|
| Ampère | 16 A |
| Polen | 4 p |
| Voltage | 400 V |
| Uurstand | 6 h |
| Hertz | 50-60 Hz |
| Beschermingsgraad | IP 44 |
| Aanrakingsveiligheid | false |
| Gewicht | 217 g |
| Certificeringen | EAC |

Tekeningen



| Tekening 1 MB 320 | Amp. Polen | 16 | | | 32 | | |
|-------------------------|---------------|-----|-----|-----|-----|-----|-----|
| | | 3 | 4 | 5 | 3 | 4 | 5 |
| Maten in mm | k | 32 | 32 | 32 | 48 | 48 | 48 |
| Kabelaansluiting | | 1,5 | 1,5 | 1,5 | 2,5 | 2,5 | 2,5 |
| van/tot mm ² | | -4 | -4 | -4 | -6 | -6 | -6 |