

Wandcontactdoos met TwinCONTACT

Bestelnr. 419

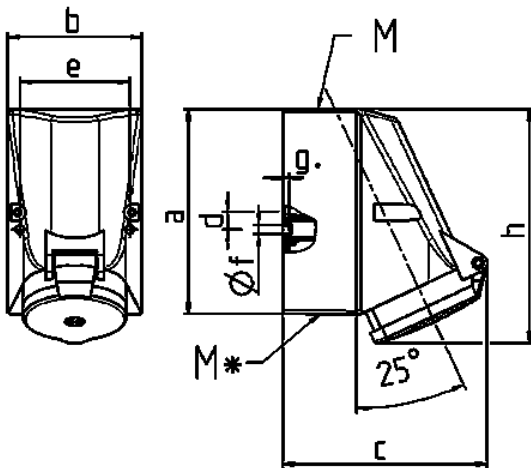


- schroefloos met insteekklemmen
- geschikt voor doorlussen
- met binnenliggende bevestiging
- behuizing 180° draaibaar
- contactdozen voorbereid op het aansluiten van een hulpcontact

Technische informatie

| | |
|-------------------|-------------------------------|
| Ampère | 16 A |
| Polen | 5 p |
| Voltage | 400 V |
| Uurstand | 6 h |
| Hertz | 50-60 Hz |
| Aansluittechniek | zonder schroeven, TwinCONTACT |
| Contacten | standaard |
| Beschermingsgraad | IP 44 |
| Gewicht | 285 g |
| Certificeringen | VDE, EAC, CQC |

Tekeningen



| Tekening | Amp. | 16 | | 32 | | |
|-------------------------------------|--------------|-------------------------|-----|-------------------------|-------|-------|
| | | 4 | 5 | 3 | 4 | 5 |
| 1 MB 43 | Polen | | | | | |
| Maten in mm | a | 128 | 128 | 128 | 128 | 128 |
| | b | 84 | 84 | 84 | 84 | 84 |
| | c | 122 | 124 | 136 | 136 | 138 |
| | d | 11 | 11 | 11 | 11 | 11 |
| | e | 68 | 68 | 68 | 68 | 68 |
| | f | 5,3 | 5,3 | 5,3 | 5,3 | 5,3 |
| | g | 4 | 4 | 4 | 4 | 4 |
| | h | 144 | 145 | 158 | 158 | 160 |
| | M | 25 | 25 | 32 | 32 | 32 |
| | M* | 2x25 (blind) breekpoort | | 2x25 (blind) breekpoort | | |
| Kabel Ø tot mm | | 18 | 18 | 18/25 | 18/25 | 18/25 |
| Kabelaansluiting van/tot mm² | | 1,5 | 1,5 | 2,5 | 2,5 | 2,5 |
| | | -4 | -4 | -10 | -10 | -10 |