

## Toestelcontactstop

Bestelnr. 474

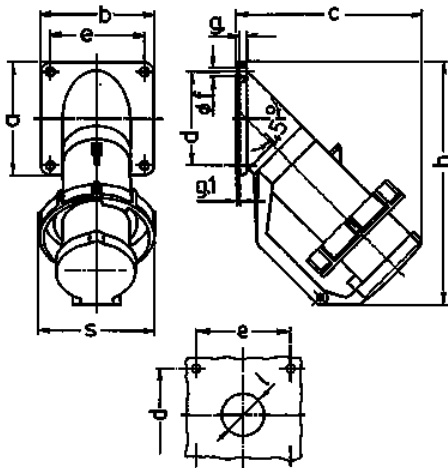


- schroefklemmen
- met klapdeksel

## Technische informatie

Ampère	32 A
Polen	5 p
Voltage	400 V
Uurstand	6 h
Hertz	50-60 Hz
Aansluittechniek	schroefklemmen
Contacten	standaard
Beschermingsgraad	IP 67
Gewicht	434 g
Certificeringen	EAC

## Tekeningen



Tekening	Amp. Polen	16		32		63	
		5	3	4	5	4	5
<b>2 MB 40</b>							
<b>Maten in mm</b>	<b>a</b>	85	85	85	85	114	114
	<b>b</b>	85	85	85	85	114	114
	<b>c</b>	141	141	141	144	180	180
	<b>d</b>	70	70	70	70	90	90
	<b>e</b>	70	70	70	70	90	90
	<b>f</b>	6,2	6,2	6,2	6,2	6,2	6,2
	<b>g</b>	6	6	6	6	6	6
	<b>g.1</b>	2	2	2	2	2	2
	<b>h</b>	181	181	181	188	242	242
	<b>s</b>	86	93	93	100	113	113
	<b>l</b>	30	30	30	30	40	40
<b>Kabelaansluiting</b>							
<b>van/tot mm<sup>2</sup></b>		1	2,5	2,5	2,5	4	4
		—2,5	—6	—6	—6	—16	—16