

Wandcontactdoos

Bestelnr. 5008

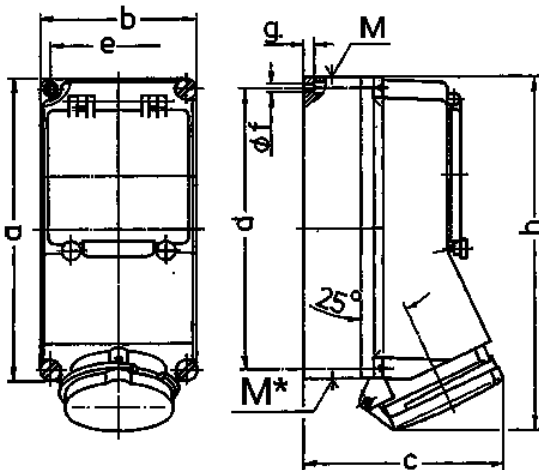


- schroefklemmen
- 3-polige zekeringhouder D 01 resp. D 02

Technische informatie

| | |
|---------------------|----------------|
| Ampère | 32 A |
| Polen | 5 p |
| Voltage | 400 V |
| Uurstand | 6 h |
| Hertz | 50-60 Hz |
| Aansluittechniek | schroefklemmen |
| Contacten | standaard |
| Beschermingsgraad | IP 44 |
| Behuizing materiaal | Kunststof |
| Gewicht | 1292 g |

Tekeningen



| Tekening 1 MB 168 | Amp. Polen | 16 | | | 32 | | |
|---|---------------|--------------|------|------|--------------|------|------|
| | | 3 | 4 | 5 | 3 | 4 | 5 |
| Maten in mm | | | | | | | |
| a | | 225 | 225 | 225 | 225 | 225 | 225 |
| b | | 118 | 118 | 118 | 118 | 118 | 118 |
| c | | 141 | 141 | 141 | 146 | 146 | 146 |
| d | | 208 | 208 | 208 | 208 | 208 | 208 |
| e | | 101 | 101 | 101 | 101 | 101 | 101 |
| f | | 6,3 | 6,3 | 6,3 | 6,3 | 6,3 | 6,3 |
| g | | 8 | 8 | 8 | 8 | 8 | 8 |
| h | | 250 | 252 | 254 | 264 | 264 | 264 |
| M | | 1x25 en 1x32 | | | 1x25 en 1x32 | | |
| M* | | 2x25 | 2x25 | 2x25 | 2x25 | 2x25 | 2x25 |
| Kabel Ø tot mm | | 25 | 25 | 25 | 25 | 25 | 25 |
| Kabelaansluiting van/tot mm ² | | 1,5 | 1,5 | 1,5 | 2,5 | 2,5 | 2,5 |
| | | -4 | -4 | -4 | -10 | -10 | -10 |