

## Koppelcontactstop AM-TOP®

Bestelnr. 540

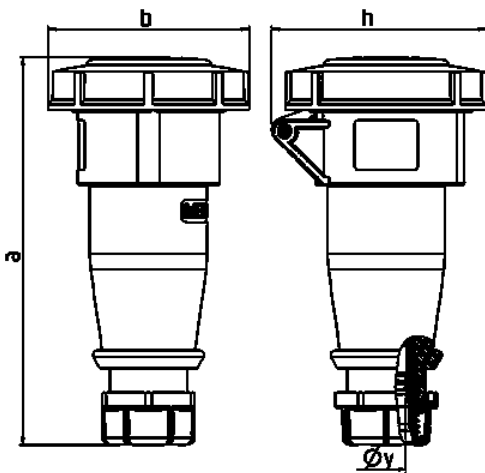


- schroefklemmen
- ééndelige behuizing
- wartel met afdichting
- trekontlasting en knikbescherming

### Technische informatie

|                   |                |
|-------------------|----------------|
| Ampère            | 16 A           |
| Polen             | 3 p            |
| Voltage           | 230 V          |
| Uurstand          | 6 h            |
| Hertz             | 50-60 Hz       |
| Aansluittechniek  | schroefklemmen |
| Contacten         | standaard      |
| Beschermingsgraad | IP 67          |
| Gewicht           | 191 g          |
| Certificeringen   | VDE, EAC, CQC  |

### Tekeningen



| Tekening                | Amp.<br>Polen | 16   |      |      | 32  |     |     |
|-------------------------|---------------|------|------|------|-----|-----|-----|
|                         |               | 3    | 4    | 5    | 3   | 4   | 5   |
| <b>Maten in mm</b>      | <b>a</b>      | 146  | 166  | 172  | 212 | 212 | 213 |
|                         | <b>b</b>      | 72   | 79   | 89   | 96  | 96  | 102 |
|                         | <b>h</b>      | 80   | 88   | 95   | 98  | 98  | 105 |
|                         | <b>y</b>      | 14,5 | 16   | 16   | 22  | 22  | 22  |
| <b>Kabelaansluiting</b> |               | 1    | 1    | 1    | 2,5 | 2,5 | 2,5 |
| <b>van/tot mm²</b>      |               | -2,5 | -2,5 | -2,5 | -6  | -6  | -6  |