

Wandcontactdoos

Bestelnr. 5601A

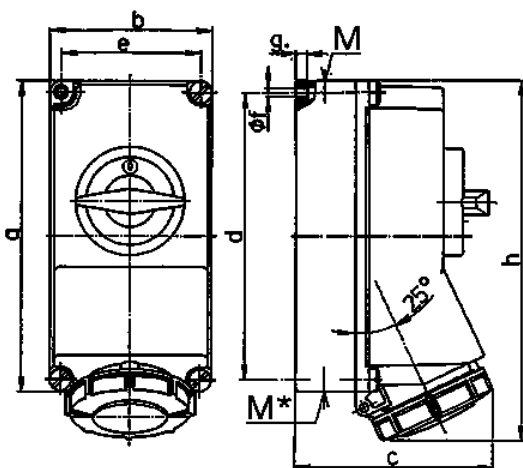


- schroefklemmen
- afschakelbaar
- met mechanische DUO-vergrendeling
- contactdozen zijn met een hangslot afsluitbaar

Technische informatie

| | |
|---------------------|----------------|
| Ampère | 16 A |
| Polen | 4 p |
| Voltage | 500 V |
| Uurstand | 7 h |
| Hertz | 50-60 Hz |
| Aansluittechniek | schroefklemmen |
| Contacten | standaard |
| Beschermingsgraad | IP 67 |
| Behuizing materiaal | Kunststof |
| Gewicht | 1032 g |
| Certificeringen | VDE, EAC, CQC |

Tekeningen



| Tekening 1 MB 207 | Amp. Polen | 16 | | | 32 | | |
|--|---------------|--------------|------|------|--------------|------|------|
| | | 3 | 4 | 5 | 3 | 4 | 5 |
| Maten in mm | a | 225 | 225 | 225 | 225 | 225 | 225 |
| | b | 118 | 118 | 118 | 118 | 118 | 118 |
| | c | 144 | 146 | 147 | 152 | 152 | 153 |
| | d | 208 | 208 | 208 | 208 | 208 | 208 |
| | e | 101 | 101 | 101 | 101 | 101 | 101 |
| | f | 6,3 | 6,3 | 6,3 | 6,3 | 6,3 | 6,3 |
| | g | 8 | 8 | 8 | 8 | 8 | 8 |
| | h | 252 | 255 | 259 | 268 | 268 | 274 |
| | M | 1x25 en 1x32 | | | 1x25 en 1x32 | | |
| | M* | 2x25 | 2x25 | 2x25 | 2x25 | 2x25 | 2x25 |
| Kabel Ø tot mm | 25 | 25 | 25 | 25 | 25 | 25 | |
| Kabelaansluiting van/tot mm ² | —4 | —4 | —4 | —10 | —10 | —10 | |