

## Wandcontactdoos

Bestelnr. 5608A

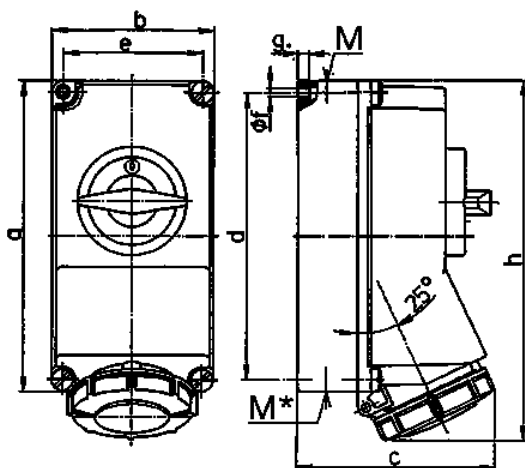


- schroefklemmen
- afschakelbaar
- met mechanische DUO-vergrendeling
- contactdozen zijn met een hangslot afsluitbaar

## Technische informatie

|                     |                |
|---------------------|----------------|
| Ampère              | 32 A           |
| Polen               | 5 p            |
| Voltage             | 400 V          |
| Uurstand            | 6 h            |
| Hertz               | 50-60 Hz       |
| Aansluittechniek    | schroefklemmen |
| Contacten           | standaard      |
| Beschermingsgraad   | IP 67          |
| Behuizing materiaal | Kunststof      |
| Gewicht             | 1260 g         |
| Certificeringen     | VDE, EAC, CQC  |

## Tekeningen



| Tekening<br>1 MB 207                | Amp.<br>Polen | 16           |      |      | 32           |      |      |
|-------------------------------------|---------------|--------------|------|------|--------------|------|------|
|                                     |               | 3            | 4    | 5    | 3            | 4    | 5    |
| <b>Maten in mm</b>                  | <b>a</b>      | 225          | 225  | 225  | 225          | 225  | 225  |
|                                     | <b>b</b>      | 118          | 118  | 118  | 118          | 118  | 118  |
|                                     | <b>c</b>      | 144          | 146  | 147  | 152          | 152  | 153  |
|                                     | <b>d</b>      | 208          | 208  | 208  | 208          | 208  | 208  |
|                                     | <b>e</b>      | 101          | 101  | 101  | 101          | 101  | 101  |
|                                     | <b>f</b>      | 6,3          | 6,3  | 6,3  | 6,3          | 6,3  | 6,3  |
|                                     | <b>g</b>      | 8            | 8    | 8    | 8            | 8    | 8    |
|                                     | <b>h</b>      | 252          | 255  | 259  | 268          | 268  | 274  |
|                                     | <b>M</b>      | 1x25 en 1x32 |      |      | 1x25 en 1x32 |      |      |
|                                     | <b>M*</b>     | 2x25         | 2x25 | 2x25 | 2x25         | 2x25 | 2x25 |
| <b>Kabel Ø tot mm</b>               |               | 25           | 25   | 25   | 25           | 25   | 25   |
| <b>Kabelaansluiting van/tot mm²</b> |               | 1,5          | 1,5  | 1,5  | 2,5          | 2,5  | 2,5  |
|                                     |               | -4           | -4   | -4   | -10          | -10  | -10  |