

## Wandcontactdoos

Bestelnr. 5623A

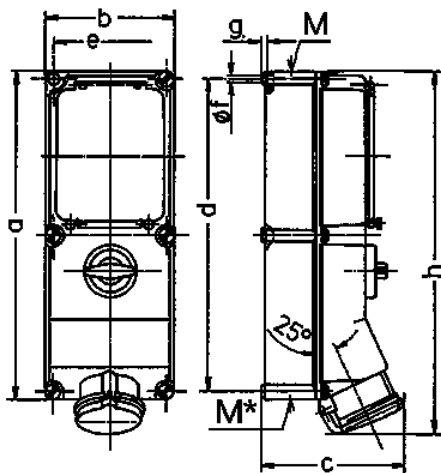


- schroefklemmen
- X-CONTACT®
- afschakelbaar
- met mechanische DUO-vergrendeling
- 3-polige zekeringhouder NH 00 D 01
- contactdozen zijn met een hangslot afsluitbaar

## Technische informatie

Ampère	16 A
Polen	5 p
Voltage	400 V
Uurstand	6 h
Hertz	50-60 Hz
Aansluittechniek	schroefklemmen
Contacten	standaard
Beschermingsgraad	IP 44
Behuizing materiaal	Kunststof
Gewicht	2250 g

## Tekeningen



Tekening 1 MB 208	Amp. Polen	16			32		63		
		3	4	5	4	5	4	5	
Maten in mm		a	364	364	364	364	364	460	460
		b	134	134	134	134	134	180	180
		c	160	162	163	168	168	195	195
		d	347	347	347	347	347	440	440
		e	117	117	117	117	117	160	160
		f	6,3	6,3	6,3	6,3	6,3	8,1	8,1
		g	8	8	8	8	8	8	8
		h	391	395	398	408	411	502	502
		M	32/40	32/40	32/40	32/40	32/40	40	40
		M*	2x32	2x32	2x32	2x32	2x32	2x40	2x40
Kabel Ø tot mm			27	27	27	27	27	27	27
Kabelaansluiting van/tot mm <sup>2</sup>			1,5	1,5	1,5	2,5	2,5	6	6
			-4	-4	-4	-10	-10	-25	-25