

Wandcontactdoos

Bestelnr. 5946A

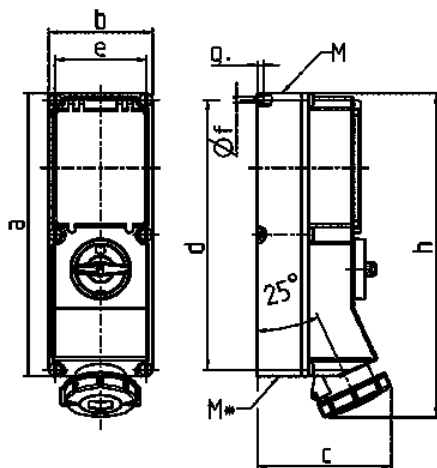


- schroefklemmen
- met hittebestendig binnenwerk
- en vernikkelde contacten
- afschakelbaar
- met mechanische DUO-vergrendeling
- met hangslot afsluitbaar

Technische informatie

Ampère	32 A
Polen	4 p
Voltage	400-440 V
Uurstand	3 h
Hertz	50-60 Hz
Aansluittechniek	schroefklemmen
Contacten	vernikkelde contacten, hittebestendig binnenwerk
Beschermingsgraad	IP 67
Behuizing materiaal	Kunststof
Gewicht	2102 g
Certificeringen	EAC, CQC

Tekeningen



Tekening 1 MB 181	Amp. Polen	16			32	
		3	4	5	4	5
Maten in mm	a	364	364	364	364	364
	b	134	134	134	134	134
	c	160	162	163	168	168
	d	347	347	347	347	347
	e	117	117	117	117	117
	f	6,3	6,3	6,3	6,3	6,3
	g	8	8	8	8	8
	h	391	395	398	408	411
	M	32/40	32/40	32/40	32/40	32/40
	M*	2x32	2x32	2x32	2x32	2x32
Kabel Ø tot mm		27	27	27	27	27
Kabelaansluiting van/tot mm²		1,5	1,5	1,5	2,5	2,5
		-4	-4	-4	-10	-10