

Socle de prise de courant semi-encastré

Référence 75041



- bornes à vis
- sur demande, livrables en version étanche, résistant à l'eau de mer

Spécifications techniques

Ampère	250 A
Pôles	4 p
Volt	400 V
Position horaire	6 h
Hertz	50-60 Hz
Technique de raccordement	avec bornes à vis
Contacts	Standard
Indice de protection	IP 67
Poids	6525 g
Certification de conformité	EAC

Schémas et dimensions

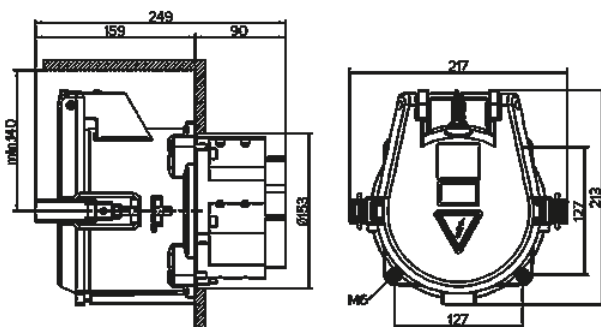


Schéma
1 MB 388

Dim. en mm