

Wandcontactdoos

Bestelnr. 75126

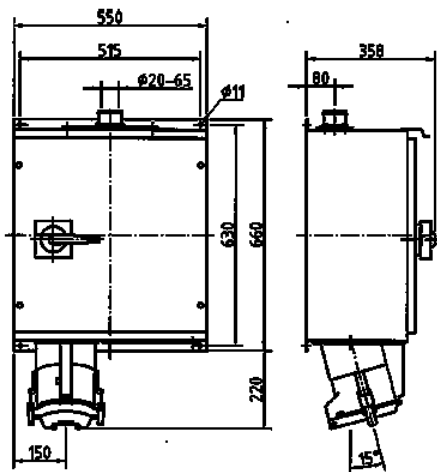


- schroefklemmen
- afschakelbaar
- met mechanische vergrendeling
- met invoerplaat tot 65 mm kabeldiameter boven en blindplaat onder
- behuizing van plaatstaal (RAL 1021)
- Op aanvraag ook in zeewaterbestendige uitvoering leverbaar

Technische informatie

| | |
|-------------------|----------------|
| Ampère | 400 A |
| Polen | 5 p |
| Voltage | 400 V |
| Uurstand | 6 h |
| Hertz | 50-60 Hz |
| Aansluittechniek | schroefklemmen |
| Contacten | standaard |
| Beschermingsgraad | IP 55 |
| Gewicht | 47000 g |
| Certificeringen | EAC |

Tekeningen



Tekening
1 MB 403/2

Maten in mm