

## Inbouwcontactdoos

Bestelnr. 75246

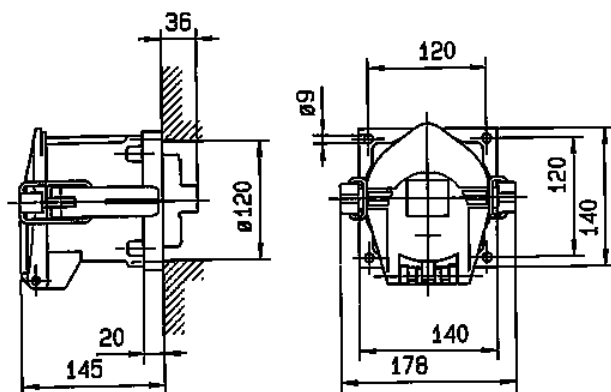


- schroefklemmen
- op aanvraag ook in zeewaterbestendige uitvoering leverbaar

## Technische informatie

Ampère	200 A
Polen	5 p
Voltage	400 V
Uurstand	6 h
Hertz	50-60 Hz
Aansluittechniek	schroefklemmen
Contacten	standaard
Beschermingsgraad	IP 67
Gewicht	3200 g
Certificeringen	EAC

## Tekeningen



**Tekening**  
**1 MB 384**

**Maten in mm**