

Opbouw contactdooscombinatie

Bestelnr. 83725

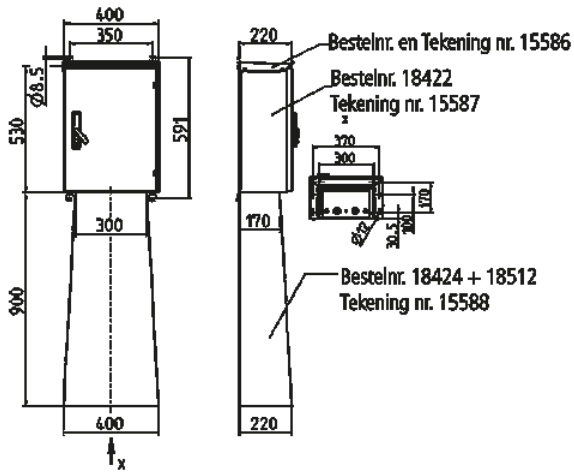


- roestvrij staal (materiaal 1.4301)
- oppervlak geslepen (K240)
- naar wens materiaal 1.4571
- IP 44 bij gesloten deur

Technische informatie

CEE 16 A, 5 p, 400 V	1
SCHUKO®	4
Beveiliging	<ul style="list-style-type: none"> • 1 aardlekschakelaar 40A, 4p, 0,03A • 1 installatieautomaat 16A, 3p, C • 4 installatieautomaten 16A, 1p, B
Voorbeveiliging max.	40 A
InA	32 A
RDF	0.8
Aansluiting / voedingskabel	<ul style="list-style-type: none"> • voor 2 kabels tot 5 x 25 mm²
Beschermingsgraad	IP 44
Aanrakingsveiligheid	false
Behuizing materiaal	Metaal
Gewicht	21700 g
Hoogte	530 mm
Breedte	400 mm
Diepte	220 mm
Certificeringen	EAC

Tekeningen



Tekening
1 MB 437

Maten in mm