

Inbouwcombinatie

Bestelnr. 84373

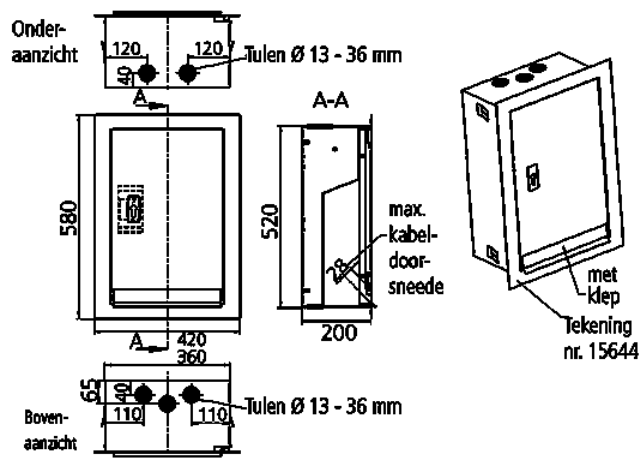


- roestvrij staal (materiaal 1.4301)
- Deur en raamwerk geslepen (K240)
- inbouwbehuizing blank staal
- Naar wens materiaal 1.4571
- IP 43 bij gesloten deur

Technische informatie

CEE 16 A, 5 p, 400 V	1
SCHUKO®	4
Beveiliging	<ul style="list-style-type: none"> • 1 aardlekschakelaar 40A, 4p, 0,03A • 1 installatieautomaat 16A, 3p, C • 4 installatieautomaten 16A, 1p, B
Voorbeveiliging max.	40 A
InA	40 A
RDF	0.8
Aansluiting / voedingskabel	<ul style="list-style-type: none"> • voor 2 kabels tot 5 x 25 mm²
Beschermingsgraad	IP 43
Aanrakingsveiligheid	false
Behuizing materiaal	Metaal
Gewicht	19000 g
Hoogte	520 mm
Breedte	360 mm
Diepte	200 mm
Certificeringen	EAC

Tekeningen



**Tekening
1 MB 430**

Maten in mm