

AMAXX® contactdooscombinatie

Bestelnr. 970001GE

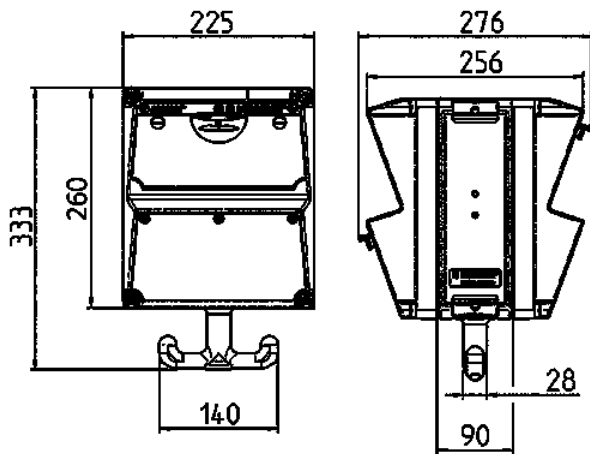


- voorbedraad
- zijdelings openend
- Behuizing en binnenwerk van [AMAPLAST](#)
- Beveiliging achter transparant klapdeksel
- met ophangogen boven, grijphaken onder en meegeleverde kettingset

Technische informatie

| | |
|-----------------------------|---|
| CEE 32 A, 5 p, 400 V | 1 |
| CEE 16 A, 5 p, 400 V | 1 |
| SCHUKO® | 4 |
| Beveiliging | <ul style="list-style-type: none"> • 1 aardlekschakelaar 40A, 4p, 0.03A • 1 installatieautomaat 32A, 3p, C • 1 installatieautomaat 16A, 3p, C • 4 installatieautomaten 16A, 1p, C |
| Voorbeveiliging max. | 40 A |
| InA | 40 A |
| RDF | 0.75 |
| Aansluiting / voedingskabel | <ul style="list-style-type: none"> • voor 1 cable tot 5 x 10 mm² |
| Beschermingsgraad | IP 44 |
| Aanrakingsveiligheid | false |
| Behuizing materiaal | Kunststof |
| Gewicht | 5000 g |
| Hoogte | 260 mm |
| Breedte | 225 mm |

Tekeningen



Tekening 1 MB 630

Dieptemaat bij gelijke bezetting aan beide zijden.

| Contactdozen | Beschermingsgraad | Diepte |
|----------------------|-------------------|--------|
| SCHUKO®16 A, 230 V | IP 44 | 282 mm |
| | IP 67 | 326 mm |
| CEE 16 A, 3 p, 230 V | IP 44 | 342 mm |
| | IP 67 | 350 mm |
| CEE 16 A, 5 p, 400 V | IP 44 | 354 mm |
| | IP 67 | 362 mm |
| CEE 32 A, 5 p, 400 V | IP 44 | 372 mm |
| | IP 67 | 382 mm |

Kabelinvoer: dicht om uit te breken
1 x M 32 boven, 1 M 25 boven en 1 x M 20 boven