

Wandcontactdoos SCHUKO®

Bestelnr. 10083

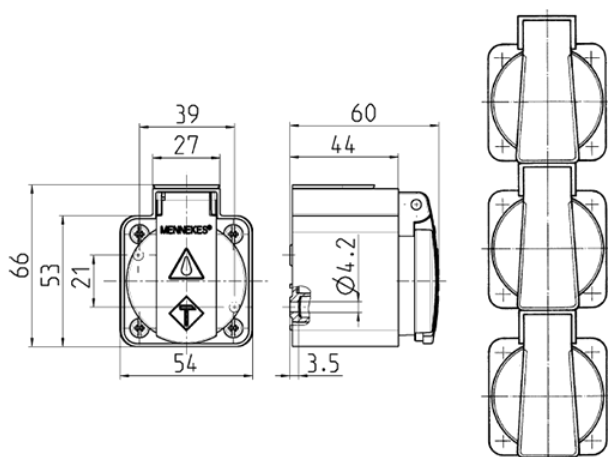


- met klapdeksel
- 3 schroefklemmen als verbindingsklem van 1,5 – 2,5 mm²
- kabelinvoer M 20 x 1,5 boven met wartel en M 20 x 1,5 blind (breekpoort) onder
- middels klemnok koppelbaar

Technische gegevens

Ampère	16 A
Polen	3 p+A
Voltage	230 V
Aansluittechniek	schroefklemmen
Contacten	standaard
Beschermingsgraad	IP44
Aanrakingsveiligheid	false
Gewicht	86 g
Certificeringen	EAC

Afmetingen



Tekening
1 MB 27/30

Maten in mm