

## Wandcontactdoos

Bestelnr. 100

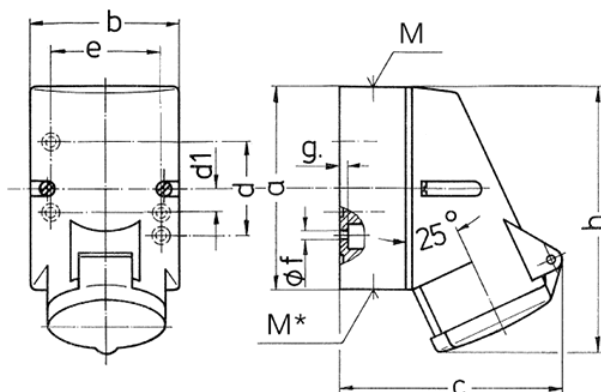


- schroefklemmen
- binnenbevestiging
- kabelinvoer 1x boven en 1x blind onder, behuizing 180° draaibaar bij 4- en 5-polige uitvoering

## Technische gegevens

Ampère	16 A
Polen	3 p
Voltage	110 V
Uurstand	4 h
Hertz	50-60 Hz
Aansluittechniek	schroefklemmen
Contacten	standaard
Beschermingsgraad	IP44
Gewicht	186 g
Certificeringen	VDE, EAC, CQC

## Afmetingen



Tekening	Amp.	16		
		Polen		
1 MB 209		3	4	5
Maten in mm				
a		87	100	100
b		64	75	75
c		99	110	113
d		40	-	-
d1		-	11	11
e		50	59	59
f		4,5	5	5
g		4	4	4
h		115	125	128
M		20	20	20
M*		20 (blind) breekpoort		
Kabel Ø tot mm		15	15	15
Kabelaansluiting van/tot mm <sup>2</sup>		1,5	1,5	1,5
		-4	-4	-4