

Wandcontactdozen-onderdeel

Bestelnr. 10715

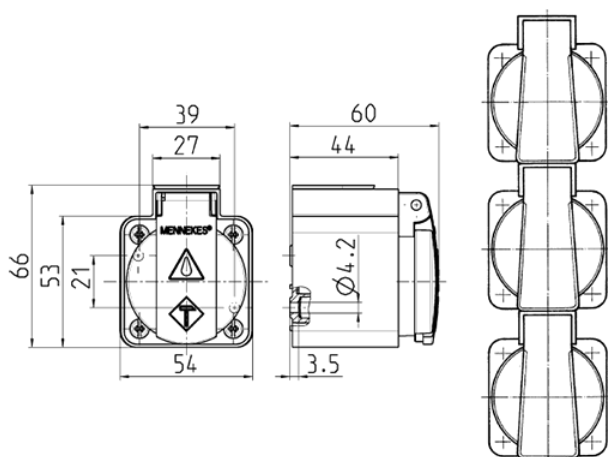


- met kabelinvoer en schroeven
- kan worden gecombineerd met alle SCHUKO® opbouwcontactdozen/aardcontacten met klapdeksel
- flensafmetingen 50 x 50 mm

Technische gegevens

Gewicht	43 g
Certificeringen	EAC

Afmetingen

Tekening
1 MB 27/30

Maten in mm