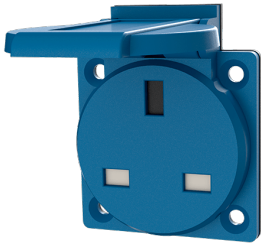


Inbouwcontactdoos met beschermingscontact

Bestelnr. 10718

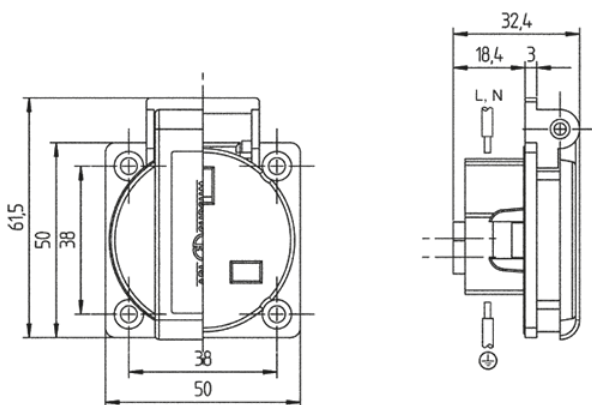


- systeem GB
- met klapdeksel
- 3 schroefklemmen
- Niet mogelijk bij opbouwcontactdoos onderbak 10714, 10715 or 10716

Technische gegevens

Ampère	13 A
Polen	3 p
Voltage	230 V
Aansluittechniek	schroefklemmen
Contacten	standaard
Beschermingsgraad	IP44
Aanrakingsveiligheid	true
Flens	50x50 mm
Bevestigingsgaten	38x38 mm
Gewicht	20 g
Certificeringen	EAC

Afmetingen



Tekening
1 MB 584

Maten in mm