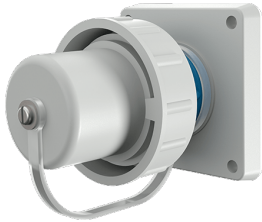


SCHUKO® toestelcontactstop

Bestelnr. 10852

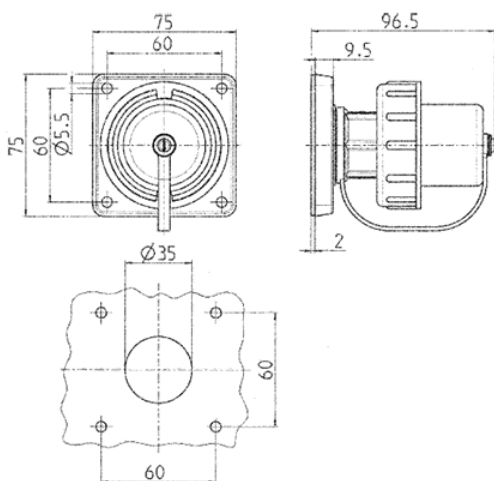


- schroefklemmen
- met beschermingscontact SCHUKO® en Frans/Belgische norm
- met bajonetring en beschermkap aan band

Technische gegevens

Ampère	16 A
Polen	3 p+A
Voltage	230 V
Aansluittechniek	schroefklemmen
Contacten	standaard
Beschermingsgraad	IP68
Aanrakingsveiligheid	false
Flens	75x75 mm
Bevestigingsgaten	60x60 mm
Gewicht	138 g
Certificeringen	VDE, EAC

Afmetingen



Tekening
2 MB 164

Maten in mm