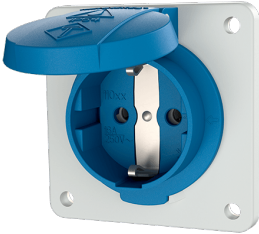


SCHUKO® inbouwcontactdoos

Bestelnr. 11011F

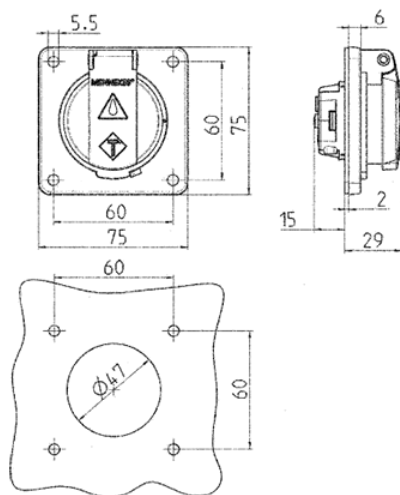


- voor vaste opstelling
- met klapdeksel
- 3 insteekklemmen als verbindingsklem van 1,5 – 2,5 mm²
- ook geschikt voor inbouw in wandkanaal en inbouwdoos

Technische gegevens

Ampère	16 A
Polen	3 p+A
Voltage	230 V
Aansluittechniek	insteekklemmen
Contacten	standaard
Beschermingsgraad	IP54
Aanrakingsveiligheid	false
Flens	75x75 mm
Bevestigingsgaten	60x60 mm
Gewicht	65 g
Certificeringen	VDE, EAC

Afmetingen



Tekening
1 MB 593

Maten in mm