

Inbouwcontactdoos SCHUKO®

Bestelnr. 11310

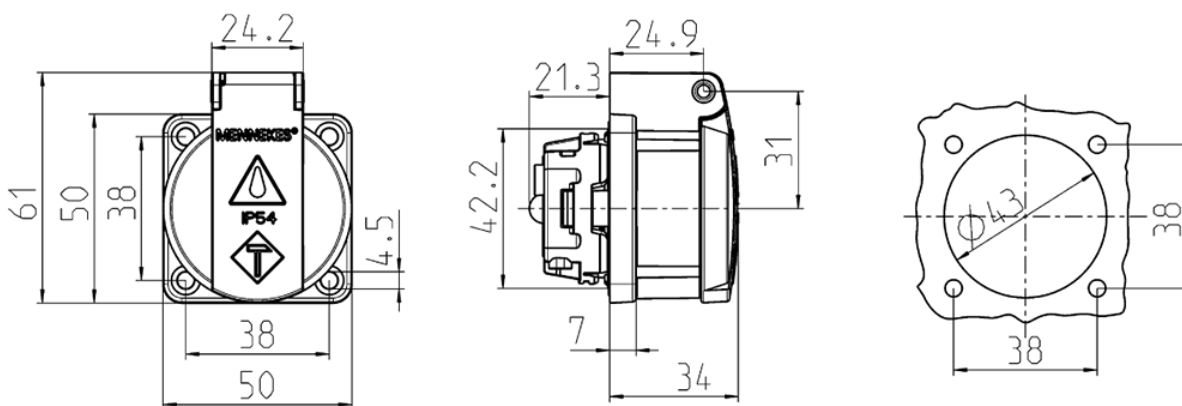


- voor mobiele toepassing
- met afdichtkraag
- met klapdeksel
- 3 insteekklemmen als verbindingsklem 1,5 – 2,5 mm²
- andere kleuren op aanvraag

Technische gegevens

Ampère	16 A
Polen	3 p+A
Voltage	230 V
Aansluittechniek	insteekklemmen
Contacten	standaard
Beschermingsgraad	IP54
Aanrakingsveiligheid	false
Flens	50x50 mm
Bevestigingsgaten	38x38 mm
Gewicht	60 g
Certificeringen	VDE, EAC

Afmetingen



Tekening
1 MB 5861

Maten in mm