

## Inbouwcontactdoos SCHUKO®

Bestelnr. 11331

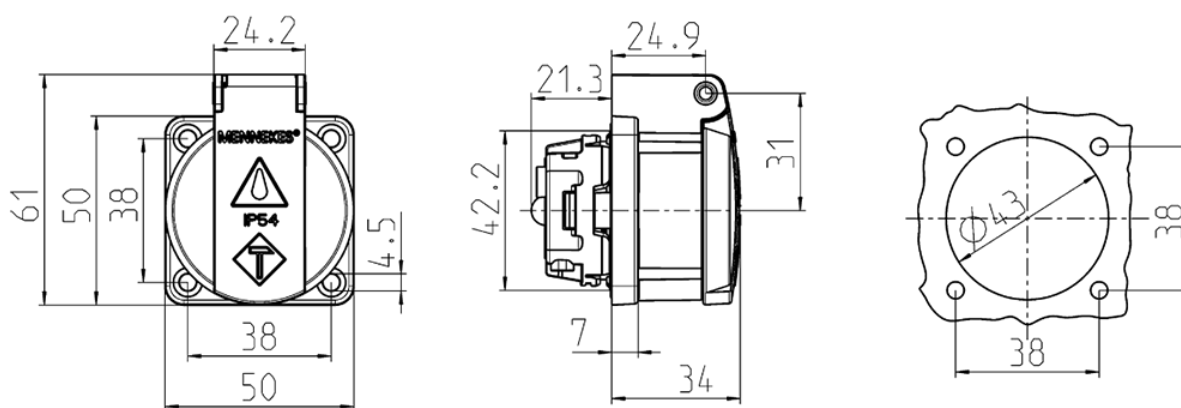


- voor mobiele toepassing
- met afdichtkraag
- met klapdeksel
- 3 schroefklemmen als verbindingsklem van 1,5 – 2,5 mm<sup>2</sup>
- andere kleuren op aanvraag

## Technische gegevens

Ampère	16 A
Polen	3 p+A
Voltage	230 V
Aansluittechniek	schroefklemmen
Contacten	standaard
Beschermingsgraad	IP54
Aanrakingsveiligheid	false
Flens	50x50 mm
Bevestigingsgaten	38x38 mm
Gewicht	60 g
Certificeringen	VDE, EAC

## Afmetingen



Tekening  
1 MB 5861

Maten in mm