

Wandcontactdoos

Bestelnr. 1140A

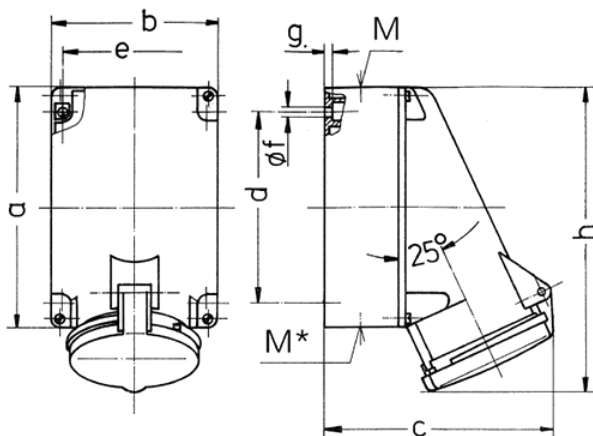


- schroefklemmen
- **X-CONTACT®**
- geschikt voor doorlussen
- binnenbevestiging
- behuizing 180° draaibaar
- toepassing van speciaal klemmen mogelijk
- producten met lange bussen en pilootcontactbus op aanvraag

Technische gegevens

Ampère	63 A
Polen	4 p
Voltage	230 V
Uurstand	9 h
Hertz	50-60 Hz
Aansluittechniek	schroefklemmen
Contacten	X-CONTACT®
Beschermingsgraad	IP44
Gewicht	896 g
Certificeringen	VDE, EAC, CQC

Afmetingen



Tekening 1 MB 213	Amp. Polen	63		
		3	4	5
Maten in mm	a	170	170	170
	b	118	118	118
	c	164	164	164
	d	134,5	134,5	134,5
	e	103	103	103
	f	6,1	6,1	6,1
	g.	6	6	6
	h	216	216	216
	M	40	40	40
	M*	2x40 (blind) breekpoort		
Kabel Ø tot mm		32	32	32
Kabelaansluiting van/tot mm ²		6	6	6
		-25	-25	-25