

SCHUKO® contactdoos

Bestelnr. 11515K

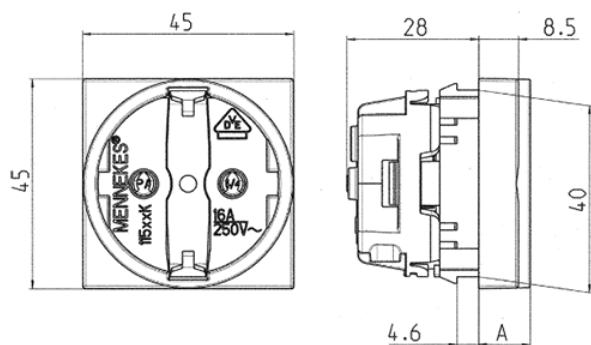


- zonder klapdeksel
- 3 insteekklemmen als verbindingsklem van 1,5 - 2,5 mm²
- voor eenvoudige montage in kabelkanaal of behuizing
- te monteren op DIN rail met montageblokje 11254

Technische gegevens

Ampère	16 A
Polen	3 p+A
Voltage	230 V
Aansluittechniek	insteekklemmen
Contacten	standaard
Beschermingsgraad	IP20
Aanrakingsveiligheid	false
Flens	45x45 mm
Gewicht	32 g
Certificeringen	EAC

Afmetingen



Tekening 1 MB 457	Maten A
Maten in mm	
SCHUKO	11,0
Frans/Belgische norm	8,5
Deense norm	8,5