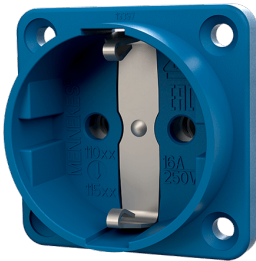


## Inbouwcontactdoos SCHUKO®

Bestelnr. 11531

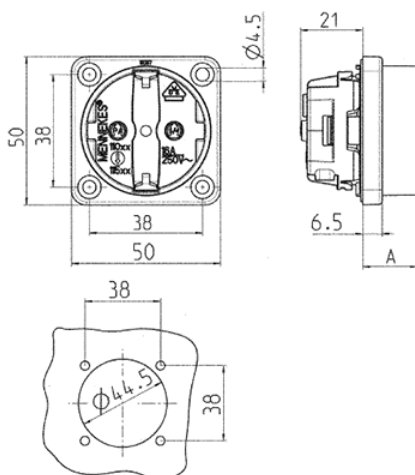


- zonder klapdeksel
- 3 schroefklemmen als verbindingsklem van 1,5 – 2,5 mm<sup>2</sup>
- andere kleuren op aanvraag

## Technische gegevens

Ampère	16 A
Polen	3 p+A
Voltage	230 V
Aansluittechniek	schroefklemmen
Contacten	standaard
Beschermingsgraad	IP20
Aanrakingsveiligheid	false
Flens	50x50 mm
Bevestigingsgaten	38x38 mm
Gewicht	31 g
Certificeringen	VDE, EAC, Kema

## Afmetingen



Tekening 1 MB 450	Maten A
Maten in mm	
SCHUKO	18,3
Frans/Belgische norm	15,8
Deense norm	15,8