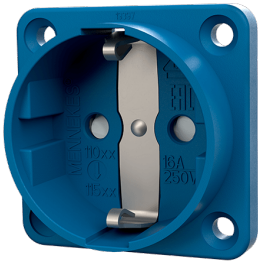


## SCHUKO® inbouwcontactdoos

Bestelnr. 11561

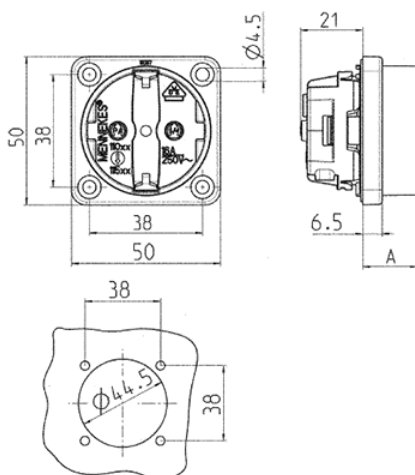


- zonder klapdeksel
- 3 insteekklemmen als verbindingsklem van 1,5 - 2,5 mm<sup>2</sup>
- Andere kleuren op aanvraag

### Technische gegevens

Ampère	16 A
Polen	3 p+A
Voltage	230 V
Aansluittechniek	insteekklemmen
Contacten	standaard
Beschermingsgraad	IP20
Aanrakingsveiligheid	true
Flens	50x50 mm
Bevestigingsgaten	38x38 mm
Gewicht	32 g
Certificeringen	VDE, EAC, Kema

### Afmetingen



Tekening 1 MB 450	Maten A
Maten in mm	
SCHUKO	18,3
Frans/Belgische norm	15,8
Deense norm	15,8