

## Inbouwcontactdoos met TwinCONTACT

Bestelnr. 1168

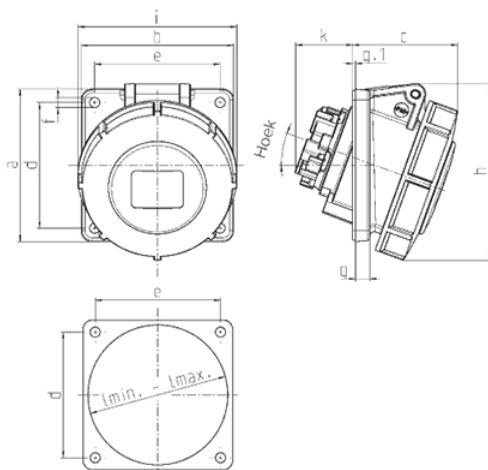


- schroefloos met insteekklemmen
- uniforme flensmaat
- geschikt voor doorlussen
- 20° hoek
- contactdozen voorbereid op het aansluiten van een hulpcontact

### Technische gegevens

Ampère	16 A
Polen	3 p
Voltage	230 V
Uurstand	6 h
Hertz	50-60 Hz
Aansluittechniek	zonder schroeven, TwinCONTACT
Contacten	standaard
Beschermingsgraad	IP67
Flens	85x85 mm
Bevestigingsgaten	70x70 mm
Hoek	20 °
Gewicht	120 g
Certificeringen	VDE, EAC, CQC

### Afmetingen



Tekening	Amp.	16			32		
		3	4	5	3	4	5
<b>1 MB 520</b>	<b>Polen</b>						
<b>Maten in mm</b>	<b>a</b>	85	85	85	85	85	85
	<b>b</b>	85	85	85	85	85	85
	<b>c</b>	56	59	59	64	64	71
	<b>d</b>	70	70	70	70	70	70
	<b>e</b>	70	70	70	70	70	70
	<b>f</b>	5,5	5,5	5,5	5,5	5,5	5,5
	<b>g</b>	8	8	8	8	8	8
	<b>g.1</b>	2	2	2	2	2	2
	<b>h</b>	87	91	99	103	103	110
	<b>i</b>	78	85	89	103	103	106
	<b>k</b>	32	32	33	44	44	49
	<b>l min.</b>	57	64	70	78	78	78
	<b>l max.</b>	76	76	76	78	78	78
<b>Kabelaansluiting</b>		1,5	1,5	1,5	2,5	2,5	2,5
<b>van/tot mm²</b>		—4	—4	—4	—6	—6	—6