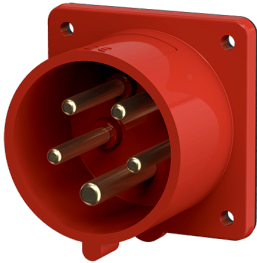


Toestelstekker

Bestelnr. 1408

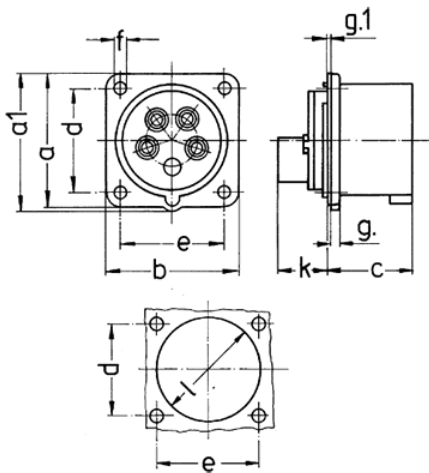


- schroefklemmen
- bij toepassing is een nok voor het klapdeksel van de koppeling noodzakelijk

Technische gegevens

| | |
|-------------------|----------------|
| Ampère | 16 A |
| Polen | 5 p |
| Voltage | 400 V |
| Uurstand | 6 h |
| Hertz | 50-60 Hz |
| Aansluittechniek | schroefklemmen |
| Contacten | standaard |
| Beschermingsgraad | IP44 |
| Gewicht | 117 g |
| Certificeringen | EAC, VDE (ÜG) |

Afmetingen



| Tekening | Amp. | 16 | 32 |
|-------------------------------|--------------|-----------|-----------|
| 2 MB 68 | Polen | 5 | 5 |
| Maten in mm | a | 66 | 72 |
| | a1 | 69 | 78 |
| | b | 66 | 72 |
| | c | 43 | 52 |
| | d | 52 | 60 |
| | e | 52 | 60 |
| | f | 4,5 | 4,5 |
| | g. | 4,5 | 4,5 |
| | g.1 | 2 | 2 |
| | k | 27 | 32 |
| | l | 59 | 63 |
| Kabelaansluiting | | | |
| van/tot mm² | | 1 —2,5 | 2,5 —6 |