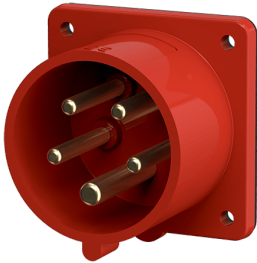


## Toestelstekker

Bestelnr. 1409

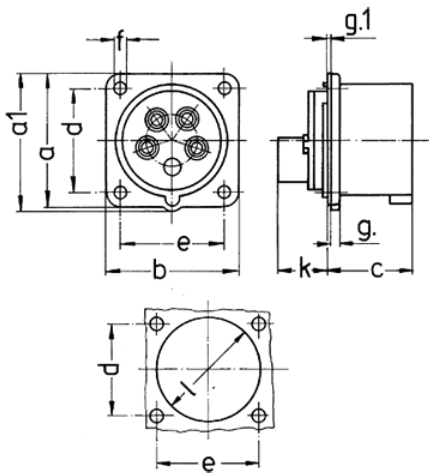


- schroefklemmen
- bij toepassing is een nok voor het klapdeksel van de koppeling noodzakelijk

## Technische gegevens

Ampère	32 A
Polen	5 p
Voltage	400 V
Uurstand	6 h
Hertz	50-60 Hz
Aansluittechniek	schroefklemmen
Contacten	standaard
Beschermingsgraad	IP44
Gewicht	173 g
Certificeringen	EAC, CQC, VDE (ÜG)

## Afmetingen



Tekening	Amp.	16		32	
		5		5	
2 MB 68	Polen				
Maten in mm		a	66		72
	a1		69		78
	b		66		72
	c		43		52
	d		52		60
	e		52		60
	f		4,5		4,5
	g.		4,5		4,5
	g.1		2		2
	k		27		32
	l		59		63
Kabelaansluiting van/tot mm <sup>2</sup>			1		2,5
			-2,5		-6