

Koppeling PowerTOP® Xtra

Bestelnr. 14212P

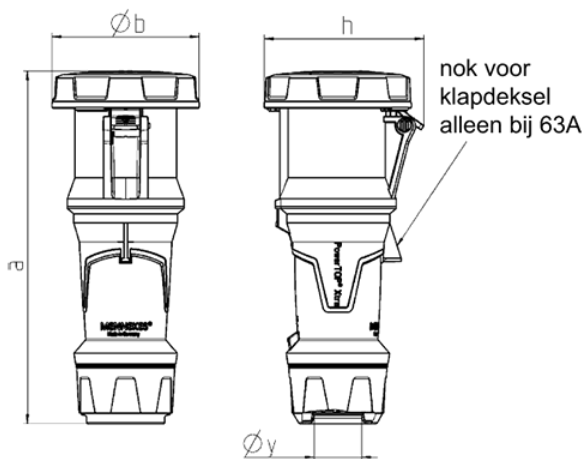


- schroefklemmen
- met aangespoten rubber greepvlakken
- kooiklemmen
- X-CONTACT®
- hittebestendig binnenwerk
- wartel met afdichting
- trekontlasting en knikbescherming
- behuizing met schroefdraad met vergrendeling met pilotcontactbus

Technische gegevens

Ampère	63 A
Polen	5 p
Voltage	400 V
Uurstand	6 h
Hertz	50-60 Hz
Aansluittechniek	schroefklemmen
Contacten	hittebestendig binnenwerk, X-CONTACT®
Beschermingsgraad	IP67
Gewicht	960 g
Certificeringen	VDE, EAC, CQC

Afmetingen



Tekening 3 MB 68	Amp. Polen	63			125		
		3	4	5	3	4	5
Maten in mm	a	270	270	270	310	310	310
	b	113	113	113	125	125	125
	h	123	123	123	135	135	135
	y	36	36	36	49	49	49
Kabelaansluiting		6	6	6	25	25	25
van/tot mm ²		—16	—16	—16	—50	—50	—50