

Beschermkap

Bestelnr. 15683

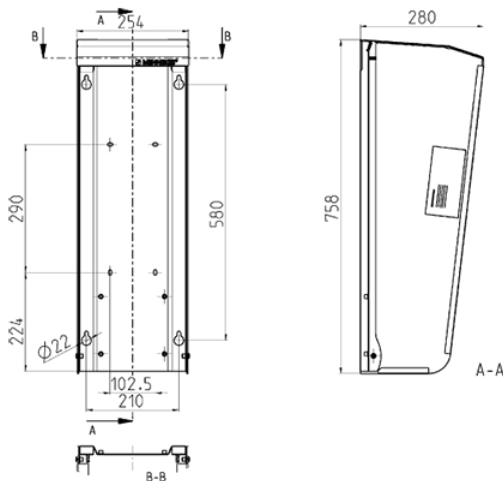


- van roestvrij staal (materiaal 1.4301)
- met zijwanden
- kap afneembaar van achterplaat
- voor wandmontage of mastmontage 15530
- geschikt voor AMAXX® combinaties met 4 of 5 segmenten
- Maße (H x B x T): 758 x 254 x 250 mm
- oppervlak: blank staal

Technische gegevens

Gewicht	5950 g
Certificeringen	EAC

Afmetingen



Tekening
1 MB 516

Maten in mm